



医療現場を支え続ける情報システム
～これまでも、これからも～

第 29 回日本医療情報学会春季学術大会 シンポジウム 2025 in 仙台

開催趣意書・募集要項

会 期： 2025 年 7 月 3 日 (木) ～5 日 (土)
会 場： 仙台国際センター 展示棟 (宮城県仙台市)

大 会 長： 大佐賀 敦 (東北医科薬科大学医学部 医療情報学教室)
プログラム委員長： 土井 俊祐 (千葉大学医学部附属病院 病院長企画室)
実行委員長： 坂本 博 (東北大学 東北メディカルメガバンク機構 脳画像調査室)
大会 H P： <https://jami2025symp.org/>

ご挨拶

第29回日本医療情報学会春季学術大会を2025年7月3日（木）～5日（土）の3日間、仙台国際センター（宮城県仙台市）で開催させていただきますことを大変光栄に思います。

今回の学術大会では「医療現場を支え続ける情報システム ～これまでも、これからも～」をテーマとし、プログラム委員長に千葉大学の土井俊祐先生、実行委員長には東北大学の坂本博先生をお迎えして、準備を進めております。

日本における病院情報システムは、医事会計システムから始まり、オーダエントリシステムを経て、日々の病院業務を広く支える総合的な情報システムへと発展してきました。これは一朝一夕になされたものではなく、病院業務の効率化、医療安全、医療の質向上、経営改善、といったその時々的重要課題に対応すべく、医療機関とシステムベンダーが長年に渡り協力し、不断の努力を重ねてきた成果であるといえます。

そして現在、AI、IoTといった技術が次々と医療現場に導入され、診療の向上や遠隔医療、医療データの利活用が進められています。医療DXは、医療提供の質を飛躍的に向上させるとともに、医療従事者の負担軽減にも資することも期待されています。これらが十分に機能し、医療者がそのメリットを最大限に享受するには、その基盤となる情報システムが十分な機能と信頼性を持つ事が大前提であり、長くに渡り医療情報システムに携わってきた本学会が担う役割が一層重要になるものと考えております。

今回もハイブリッド形式での開催を予定しておりますが、会場の仙台国際センターは、仙台駅から地下鉄で5分の国際センター駅から徒歩1分と、利便性に富んでおります。目の前には広瀬川、背後には仙台の象徴的な歴史遺産である青葉城跡（仙台城跡）もございますので、ぜひ多くの方々に仙台の地に足をお運びいただき、本大会をご支援いただきますとともに、大会での熱い議論の後には、仙台の自然もご堪能いただければ幸甚に存じます。

ご参加になる皆さまにとって、有意義な情報交換となるよう全力で取り組んで参りますので、趣旨にご理解いただき、格別のご支援を賜りますよう、謹んでお願い申し上げます。

末筆ながら、貴社の益々のご発展をお祈り申し上げます。

第29回日本医療情報学会春季学術大会
大会長 大佐賀 敦
東北医科薬科大学医学部 医療情報学教室



■開催概要

- <大会名> 第29回日本医療情報学会春季学術大会（シンポジウム 2025 in 仙台）
- <テーマ> 医療現場を支え続ける情報システム ～これまでも、これからも～
- <会期> 2025年7月3日（木）～7月5日（土）
- <開催形式> 現地開催 + Web開催
※オンライン配信は第1～第3会場のみ
- <開催会場> 展示棟 第1会場：展示室3（760席）、第2会場：展示室1-A（230席）
 第3会場：展示室1-B（210席）、第4会場：会議室2（120席）
 第5会場：会議室4（120席）
※いずれもシアター形式（机無し・椅子のみ）
※第1会場～第3会場はオンライン配信あり、第4会場・第5会場は現地開催のみ
- <参加人数> 1,800名～（予定）
- <大会役員> 大会長 大佐賀 敦（東北医科薬科大学医学部 医療情報学教室）
 プログラム委員長 土井 俊祐（千葉大学医学部附属病院 病院長企画室）
 実行委員長 坂本 博（東北大学 東北メディカルメガバンク機構 脳画像調査室）
- <会場> 仙台国際センター 展示棟（宮城県仙台市）
 〒980-0856 宮城県仙台市青葉区青葉山
- <大会事務局> 東北大学 東北メディカルメガバンク機構 画像統計学分野内
 〒980-8573 宮城県仙台市青葉区星陵町 2-1 メガバンク棟 643
 E-mail 29office-tohoku735@jami2025symp.org

展示棟 フLOOR図



■大会収支案 (2024.11.1 現在)

収入の部		支出の部	
科目	金額 (円)	科目	金額 (円)
I. 参加登録費収入 1,800名	16,185,000	I. 会議準備費	10,197,800
1) 早期割引登録	9,795,000	①運営事務処理費	
会員 8,000 : 580名	4,640,000	1.事務局員固定人件費	792,000
非会員 9,500 : 530名	5,035,000	2.事前参加登録処理経費	2,721,900
学生 3,000 : 40名	120,000	3.演題処理経費	602,250
2) 直前・当日登録	6,390,000	4.企業関係処理および運営サポート経費	1,045,000
会員 9,000 : 180名	1,620,000	5.総務・企画構成費	326,850
非会員 11,000 : 420名	4,620,000	②庁費	
学生 3,000 : 50名	150,000	1.印刷費 (プログラム集等)	3,373,600
		2.制作物関係費	893,000
II. 情報交換会収入 100名	630,000	3.備品・消耗品費	128,700
事前 6,000 : 70名	420,000	4.通信費・運搬費	314,500
当日 7,000 : 30名	210,000		
		II. 当日運営費	27,943,350
III. 広告掲載収入	1,793,000	①人件費	
1) プログラム掲載広告	693,000	1.当日企画構成費	476,300
2) 幕間スライド投影広告	330,000	2.当日運営人件費 (会場ディレクター等)	4,032,200
3) ホームページ用バナー広告	550,000	3.その他人件費	300,000
4) 参加証ロゴ広告	220,000	②旅費・交通費	
		1.招待者宿泊交通費	500,000
IV. 展示出展料収入	15,664,000	③庁費	
1) 企業展示	13,200,000	1.謝金	200,000
2) カタログ展示	264,000	2.印刷費	238,150
3) 展示 (ホスピタリティ) ルーム	2,200,000	3.備品・消耗品費	543,500
		4.通信費・運搬費	305,000
V. 共催費収入	6,600,000	5.損料・借料 (会場費、音響機材/展示等設営費)	19,675,200
1) ランチョンセミナー	4,400,000	6.会議費 (情報交換会費、スタッフ弁当等)	1,673,000
2) スイーツセミナー	1,320,000		
3) アフタヌーンセミナー	880,000	III. 事後処理費	70,400
		①人件費	
VI. 寄附金・助成金等収入	1,900,000	1.人件費	70,400
1) 助成金	1,400,000		
2) 寄附金	500,000	IV. 運営管理費	1,461,000
収入の部 合計	42,772,000	V. 予備費 (租税公課含む)	3,099,450
		支出の部 合計	42,772,000

【募集項目一覧】

項目	仕様	単価 (税込)	募集数
企業展示	1小間	220,000円	60小間
カタログ展示	1棚	66,000円	4社
展示ルーム	1部屋	550,000円	4部屋
ランチョンセミナー ※開催日等詳細は共催セミナー 募集要項をご参照ください	760席	550,000円	2セッション
	210/230席	440,000円	6セッション
	120席	220,000円	3セッション
スイーツセミナー ※開催日等詳細は共催セミナー 募集要項をご参照ください	210/230席	440,000円	2セッション
	120席	220,000円	2セッション
アフタヌーンセミナー	210/230席	440,000円	2セッション
大会プログラム抄録集	表4	165,000円	1社
	表3	110,000円	1社
	表2	110,000円	1社
	後付1頁	55,000円	2社
	後付1/2頁	33,000円	6社
幕間広告		165,000円	2社
大会HPバナー広告		110,000円	5社
参加登録証		110,000円	2社

【透明性ガイドラインについて】

本会は日本製薬工業協会および日本ジェネリック製薬協会「企業活動と医療機関等の関係の透明性ガイドライン」、日本医療機器産業連合会「医療機器業界における医療機関等との透明性ガイドライン」に基づき、「企業活動と医療機関及び医療関係者との関係の透明性に関する指針」に従い、貴社が本会へ支払う寄付金、共催費等、貴社のウェブサイト等を通じて公開されることについて、承諾いたします。

【仙台国際センター】 <https://www.aobayama.jp/>

【最寄駅】 仙台市営地下鉄

東西線「国際センター」駅より徒歩 1分



企業展示／カタログ展示・募集要項

展示には一般的な小間仕様による出展方法と、説明要員を配置することなく会社案内・製品カタログを設置するカタログ展示の2種類があります。

1. 展示会場

展示棟 展示室 2 内

※小間配置（レイアウト）は、申込順や展示カテゴリー等を勘案して大会事務局で決定させていただきます

※展示室 2 内には、講演会場・ポスター会場が同居予定です

2. 展示開催日程

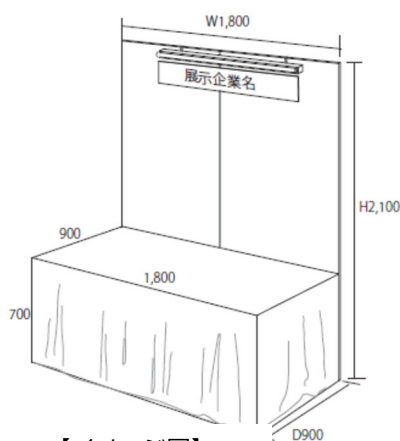
2025年7月4日（金） 9:00 ～ 17:00

7月5日（土） 9:00 ～ 16:00

※大会プログラムにより多少の開催時間を変更する場合があります。

3. 申込内容

1) 小間仕様



【イメージ図】

1 小間 幅 1.8m×奥行 0.9m×高さ 2.1m

<基本装備>

小間仕様 : バックパネル（後壁のみ）

基本装備 : ■社名板（サイズ：タテ 0.2m×ヨコ 0.9m）

〔白スチレンボードに黒シート文字・ゴシック体〕

※株式会社や有限会社の表示はいたしません。

複数小間で出展の場合も1社につき1枚です。

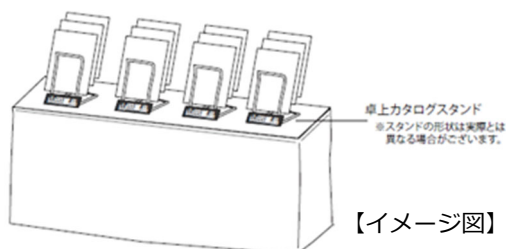
ロゴ指定の場合は、別途費用が発生いたします。

■蛍光灯

■展示台（W1800×D900×700）白布付

■電気容量 500W（2口コンセント）

2) カタログ展示



【イメージ図】

A4 サイズで 3 段置けるカタログスタンドで

社名板を付けます。

※事前に会場までカタログを送付手配いただき、スタンドへの掲示・補充は大会側で行います

※説明員は不要です

※展示会場に隣接した場所に設置します

4. 出展費用

1) 小間使用（募集数 60 小間） : **1 小間あたり 220,000 円（うち税 20,000 円）**

2) カタログ展示（募集数 4 社） : **1 棚あたり 66,000 円（うち税 6,000 円）**

5. 小間の配置

- ・各小間のレイアウト（配置）は、小間数や競合状況・申込順などを勘案して主催者で決定いたします。
- ・企業グループ、業務提携により出展社相互から希望があった場合、隣接して配置することが可能です。申込時にお申し出ください。

6. 会場設備

基本装備以外の電気設備・電話回線・オプションリースにつきましては、出展社の負担にて別途ご用意いたします。

※詳細は後日配布する出展マニュアルにてお知らせいたします。

7. 補償

出展社およびその委託業者が、他社の小間・展示物、主催者の設備および人身等に損害を与えた場合は、その補償は出展社が責任を負うものとします。展示会場および出展申込状況等の理由による展示規模や仕様の変更、または展示会の延期・中止における出展社への影響や発生する費用は、出展社の責任において対処くださいますようお願いいたします。

8. 出展申込期限および内容変更・取り消し

申込期限：2025年3月31日（月） ※予定のスペースが埋まり次第終了（先着順）

出展申込書に必要事項をご記入の上、企業協賛運営事務局（株）ケイ・メッド 宛にメールもしくはファックスにてお送りください。後日、請求書を発行いたします。

振込先口座：七十七銀行（金融機関コード 0125） 大学病院前支店（店番 255）
普通 45034293

第29回日本医療情報学会春季学術大会

ダイ 29 カイニホンイリヨウジヨウホウガツカイシユンキガクジュツタイカイ

お申し込みいただいた後に出展内容（小間変更、電気容量など）の変更が生じた場合は、新たに申込書を訂正して再提出ください。また、止む無く申込期限（2025年4月1日以降）を過ぎて取り消す場合はキャンセル料（出展料 100%）を申し付けいたしますことあらかじめご了承願います。

なお、本会に併設する展示は学術の向上・発展とすることを目的とするため、出展内容がこの基準に準じたもの以外（人材派遣・資産運用・コンサルタント等含む）は取り下げてください。可能性がりますので、申込書に出展品（内容）を必ず明記ください。

9. 問い合わせ先（企業協賛運営事務局）

株式会社ケイ・メッド 担当：小林

〒121-0823 東京都足立区伊興 1-2-8

E-mail：kobayashi@keimed.co.jp

TEL：03-6803-1522 FAX：03-6803-1534

展示ルーム・募集要項

展示ルーム（ホスピタリティルーム）とは、会場内の会議室やスペースを利用して、各社が「口演(小セミナー)」「展示・面談・打合せ」などの目的で開催期間中に使用出来る専用ルーム（スペース）です。

1. 開催日時

会期中（7月4日（金）～5日（土））

2. 開催場所および出展費用

展示室 2 内（特設仕様）もしくは会議室 1 内（部屋仕様）

※ルーム割当は大会事務局にて検討～決定します

※展示室 2 内は 48 m²（間口 8m×奥行 6m）のスペースで企業展示会場と同居

※会議室 1 内は分割して 2 つの展示ルームを特設予定（60～80 m²）

出展金額 1 部屋 **550,000 円（うち税 50,000 円）**（応募数：各 2 部屋 申込先着順）

3. 仕様

スペースのみを提供するもので、付帯する設備・備品は以下のとおりです

<付帯設備備品> 会議机:20 本、椅子:30 脚、間仕切り用パネル:12 枚
2 口コンセント（電気容量 1,500W）2 箇所

これ以上の備品および下記項目については、別途費用がかかります。

- ・ 室内の許容電源容量を超える場合の幹線工事費および電気使用料
- ・ LAN 回線
- ・ 延長コード、コンセントタップ
- ・ 各種リース品（冷蔵庫、システム台、休憩セット等）
- ・ 各種ケータリング料飲（コーヒーなど）

4. 申込期限

2025 年 3 月 31 日（月）

5. 申込について

展示ルーム申込書に必要事項をご記入の上、企業協賛運営事務局（㈱ケイ・メッド）宛にメールもしくはファックスにてお送りください。後日、請求書を発行いたします。

振込先口座：七十七銀行（金融機関コード 0125） 大学病院前支店（店番 255）
普通 45034293

第 29 回日本医療情報学会春季学術大会

ダイ 29 カイニホンイリヨウジヨウホウガツカイシユンキガクジユツタイカイ

6. 問い合わせ先

株式会社ケイ・メッド 担当：小林

〒121-0823 東京都足立区伊興 1-2-8

E-mail : kobayashi@keimed.co.jp

TEL : 03-6803-1522 FAX : 03-6803-1534

共催セミナー（ランチョン・スイーツ・アフタヌーン）募集要項

1. 開催日時・場所および共催費用

種別	開催日	開催時間（予定）	席数	募集数	共催金額（税込）	オンライン配信
ランチョンセミナー	7月3日（木）	12:40～13:30 （50分）	210/230席	2	440,000	有
	7月4日（金）	12:40～13:30 （50分）	760席	1	550,000	有
			210/230席	2	440,000	有
			120席	1	220,000	無 現地開催のみ
	7月5日（土）	12:40～13:30 （50分）	760席	1	550,000	有
			210/230席	2	440,000	有
120席			2	220,000	無 現地開催のみ	
スイーツセミナー	7月4日（金）	15:20～16:10 （50分）	210/230席	2	440,000	有
			120席	2	220,000	無 現地開催のみ
アフタヌーンセミナー	7月4日（金）	16:30～17:20 （50分）	210/230席	2	440,000	有

☞ 第1会場～第3会場はオンライン配信あり、第4会場・第5会場は現地開催のみとなり、オプションならびに自社設定によるオンライン配信も不可となります。

第1会場：展示室3（760席）、第2会場：展示室1-A（230席）

第3会場：展示室1-B（210席）、第4会場：会議室2（120席）

第5会場：会議室4（120席）

※各会場の席数は若干変更になる可能性があります

※大会プログラム7月4日からの開催となりますが、7月3日は午前からチュートリアルが開催されます

※会場割当は大会事務局にて決定させていただきます

※座長・演者とも現地登壇ください（外部からのオンライン登壇無し）

<共催費に含まれるもの>

- ・講演会場/控室利用費（規定時間内：セミナー開始1時間前～セミナー終了後30分、延長の場合は有料）
- ・投影機材/設備用品費 ・PCオペレータ/PC受付 ・登壇者用ミネラルウォーター

<共催費に含まれないもの>

- ・参加者用弁当/スイーツ（ランチョン弁当、スイーツ：@1,000円（税別）、アフタヌーン（軽食）
- ・講師控室料飲 ・講師謝金/宿泊交通費
- ・会場アナウンス/運営スタッフ（弁当配布等） ・セミナーチラシ ・会場前セミナー案内パネル/氏名掲示
- ・録画/録音等オプション ・オンライン（ライブ）配信

※ランチョン弁当およびアフタヌーン軽食は@1,500円（税別）を予定していますが、昨今の諸物価高騰により価格が上がる可能性があります。分かり次第、お知らせすることとします。

2. 申込期限

2025年3月31日（月） ※応募枠を超える申込が予想されますので申込先着順

3. 申込について

共催セミナー申込書に必要事項をご記入の上、企業協賛運営事務局（株）ケイ・メッド）宛にメールもしくはファックスにてお送りください。

振込先口座：七十七銀行（金融機関コード 0125） 大学病院前支店（店番 255）

普通 45034293

第29回日本医療情報学会春季学術大会

ダイ 29 カイニホンイリヨウジヨウホウガツツカイシユンキガクジユツタイカイ

4. 問い合わせ先（企業協賛運営事務局）

株式会社ケイ・メッド 担当：小林 E-mail : kobayashi@keimed.co.jp

〒121-0823 東京都足立区伊興 1-2-8 TEL : 03-6803-1522 FAX : 03-6803-1534

広告掲載・募集要項

広告掲載には次の種類による掲載方法があります。

1. 広告掲載内容

1) 大会プログラム抄録集 ※制作費 1,800,000 円 (1,800 部)

表 4 (裏表紙・表面) モノクロ	(募集数 1 社)	165,000 円 (うち税 15,000 円)
表 3 (裏表紙・裏面) モノクロ	(募集数 1 社)	110,000 円 (うち税 10,000 円)
表 2 (表裏紙・裏面) モノクロ	(募集数 1 社)	110,000 円 (うち税 10,000 円)
後付 1 ページ モノクロ	(募集数 2 社)	55,000 円 (うち税 5,000 円)
後付 1/2 ページ モノクロ	(募集数 6 社)	33,000 円 (うち税 3,000 円)

※表 4～表 2 申込は先着順となります

2) 幕間広告 (募集件数 : 2 社)

全会場 1 枠 15 秒、1 日 3～5 回 **165,000 円** (うち税 15,000 円)

- ・ 16 : 9 (横:縦) の比率でのスライド (15 秒以内であれば複数枚のスライドショー) もしくは動画でも結構です。(音声入りの投影も可) 講演開始前やセッション切替時の幕間に会場スクリーンに 3 日間投影します。この画像は第 1 会場の Web 視聴者も閲覧可能です。
- ・ 1 枠 15 秒ですが、1 会場での最大申込枠は 2 枠 (30 秒) までとさせていただきます。
- ・ 投影順は申込順などを勘案して大会事務局で決定させていただきます。

3) 大会 HP バナー広告 (募集数 5 社) ※制作費 705,100 円

大会 HP に社名ロゴ等のバナー広告を掲載いたします。なお、同バナーから貴社 Web ページ等へのリンクを行います。バナーサイズ : 横 200px×縦 60px (72dpi 推奨) jpeg or png

110,000 円 (うち税 10,000 円)

4) 参加証広告 (募集数 2 社) ※制作費 247,500 円 (1,500 枚)

参加登録証下部に貴社ロゴを掲載いたします。

110,000 円 (うち税 10,000 円)

2. 申込について

広告掲載申込書に必要事項をご記入の上、企業協賛運営事務局 (株)ケイ・メッド) 宛にメールもしくはファックスにてお送りください。後日、請求書を発行いたします。

振込先口座 : 七十七銀行 (金融機関コード 0125) 大学病院前支店 (店番 255)

普通 45034293

第 29 回日本医療情報学会春季学術大会

ダイ 29 カイニホンイリョウジヨウホウガツカイシヨウキガクジュツタイカイ

3. 申込期限 (期限前でも予定のスペースが埋まり次第締め切らせていただきます)

2025 年 3 月 31 日 (月)

4. 問い合わせ先 (企業協賛運営事務局)

株式会社ケイ・メッド 担当 : 小林 E-mail : kobayashi@keimed.co.jp

〒121-0823 東京都足立区伊興 1-2-8 TEL : 03-6803-1522 FAX : 03-6803-1534

寄付金・募集要項

1. 大会概要

1) 大会名称

第29回日本医療情報学会春季学術大会 シンポジウム 2025 in 仙台

2) 開催期間

2025年7月3日(木)～7月5日(土) 3日間

3) 会場

仙台国際センター 展示棟

〒980-0856 宮城県仙台市青葉区青葉山 292-0818

4) 参加人数

1,800名～(予定)

2. 募金の目的

第29回日本医療情報学会春季学術大会 シンポジウム 2025 in 仙台 の開催

3. 募金目標金額

500,000円

4. 募集期間

2024年11月1日～2025年7月2日

5. 寄付金の使途

第29回日本医療情報学会春季学術大会 シンポジウム 2025 in 仙台 の準備
および運営の費用とする。

6. 寄付金申込先

別紙寄付申込書に必要事項をご記入の上、企業協賛運営事務局(株)ケイ・メッド)宛
にメールもしくはファックスにてお送りください。

振込先口座:七十七銀行(金融機関コード 0125) 大学病院前支店(店番 255)
普通 45034293

第29回日本医療情報学会春季学術大会

ダイ 29 カイニホンイリョウジヨウホウガツカイシユンキガクジユツタイカイ

7. 大会事務局(第29回日本医療情報学会春季学術大会)

第29回日本医療情報学会春季学術大会 大会事務局

東北大学 東北メディカルメガバンク機構

〒980-0872 宮城県仙台市青葉区星陵町 2-1 東北メディカル・メガバンク棟

E-mail 29office-tohoku735@jami2025symp.org

8. 問い合わせ先(企業協賛運営事務局)

株式会社ケイ・メッド 担当:小林 E-mail: kobayashi@keimed.co.jp

〒121-0823 東京都足立区伊興1-2-8 TEL: 03-6803-1522 FAX: 03-6803-1534

申込期限：2025年3月31日（月）

E-mail：kobayashi@keimed.co.jp or FAX：03-6803-1534

申し込み先：第29回日本医療情報学会春季学術大会 シンポジウム2025 企業協賛運営事務局
株式会社ケイ・メッド 担当：小林
〒121-0823 東京都足立区伊興1-2-8
TEL：03-6803-1522 FAX：03-6803-1534 E-mail：kobayashi@keimed.co.jp

第29回日本医療情報学会春季学術大会・企業展示出展申込書

申込日 年 月 日

会社名 団体名	フリガナ	
住所	〒	
実務 担当者	所属部署	氏名
	役職	
	TEL	ファックス
	E-mail	

※住所欄には、実務ご担当者の住所をご記入ください
※ご記入いただいた個人情報の内容につきましては、本会の連絡ならびに各種学会のご案内以外には使用いたしません

◆申込内容 ※希望小間数をご記入ください。

(間口 1.8m×奥行 0.9m×高さ 2.1 m) _____ 小間

◆展示内容（予定） ※該当する項目欄に☑印を記入し、出展物についてご記入ください

- 1. 病院情報システム……病院情報システム、オーガニズーションシステム、医事会計システム、病院経営管理など
- 2. 診療所システム……小規模病院・診療所システムなど
- 3. 看護情報システム……看護支援業務システム、看護管理システム、看護過程システムなど
- 4. 薬剤情報システム……薬剤業務支援、処方・注射オーガ、服薬指導・薬歴管理、医薬品管理など
- 5. 電子カルテシステム…電子カルテ、医療・診断支援システムなど
- 6. 画像診断システム……画像ファイルと配信、医用画像処理・解析、バーチャルリアリティなど
- 7. 検査情報システム……検査業務支援システム、自動分析機器など
- 8. インフラシステム……通信・ネットワーク、セキュリティシステムなど
- 9. 広域医療、介護・福祉…地域医療、在宅ケア、遠隔医療、介護・福祉情報、介護保険情報など
- 10. 情報教育……医療情報学、看護情報学、マルチメディア、電子教科書、電子ジャーナルなど
- 11. その他……… ()

出展品を具体的にご記入ください

事務局欄	受付日	受付番号	備考
------	-----	------	----

申込期限 : 2025 年 3 月 31 日 (月)

E-mail : kobayashi@keimed.co.jp or FAX : 03-6803-1534

申し込み先 : 第 29 回日本医療情報学会春季学術大会 シンポジウム 2025 企業協賛運営事務局

株式会社ケイ・メッド 担当 : 小林

〒121-0823 東京都足立区伊興 1-2-8

TEL: 03-6803-1522 FAX: 03-6803-1534 E-mail : kobayashi@keimed.co.jp

第 29 回日本医療情報学会春季学術大会・カタログ展示出展申込書

申込日 年 月 日

会社名 団体名	フリガナ	
住所	〒	
実務 担当者	所属部署	氏名
	役職	
	TEL	ファックス
	E-mail	

※住所欄には、実務ご担当者の住所をご記入ください

※ご記入いただいた個人情報内容につきましては、本会の連絡ならびに各種学会のご案内以外には使用いたしません。

◆申込内容

_____ 棚

◆カタログ展示内容 (予定)

※該当する項目欄に☑印を記入してください。製品カタログの場合はそのカテゴリーもご記入してください。

- 1. 会社プロフィール
- 2. 製品カタログ
 - 病院・診療所情報システム
 - 看護・薬剤情報システム
 - 電子カルテシステム
 - 画像診断システム
 - 検査情報システム
 - インフラシステム
 - 広域医療、介護・福祉関連
 - 情報教育関連
 - その他 (_____)

事務局欄	受付日	受付番号	備考
------	-----	------	----

申込期限：2025年3月31日（月）

E-mail：kobayashi@keimed.co.jp or FAX：03-6803-1534

申し込み先：第29回日本医療情報学会春季学術大会 シンポジウム2025 企業協賛運営事務局
株式会社ケイ・メッド 担当：小林
〒121-0823 東京都足立区伊興1-2-8
TEL：03-6803-1522 FAX：03-6803-1534 E-mail：kobayashi@keimed.co.jp

第29回日本医療情報学会春季学術大会・展示ルーム申込書

申込日 年 月 日

会社名 団体名	フリガナ	
住所	〒	
実務 担当者	所属部署	氏名
	役職	
	TEL	ファックス
	E-mail	

※住所欄には、実務ご担当者の住所をご記入ください
※ご記入いただいた個人情報の内容につきましては、本会の連絡ならびに各種学会のご案内以外には使用いたしません。

◆申込内容 ※項目欄に☑印をご記入ください。

展示ルームに申し込みます Aタイプ（特設仕様） Bタイプ（部屋仕様）

使用方法（案） ※案でも結構ですので、必ずご記入ください。

[]

ご要望

事務局欄	受付日	受付番号	備考
------	-----	------	----

申込期限：2025年3月31日（月）

E-mail：kobayashi@keimed.co.jp or FAX：03-6803-1534

申し込み先：第29回日本医療情報学会春季学術大会 シンポジウム2025 企業協賛運営事務局
株式会社ケイ・メッド 担当：小林
〒121-0823 東京都足立区伊興1-2-8
TEL：03-6803-1522 FAX：03-6803-1534 E-mail：kobayashi@keimed.co.jp

第29回日本医療情報学会春季学術大会

共催セミナー（ランチョン・スイーツ・アフタヌーン）申込書

申込日 年 月 日

会社名 団体名	フリガナ	
住所	〒	
実務 担当者	所属部署	氏名
	役職	
	TEL	ファックス
	E-mail	

※住所欄には、実務ご担当者の住所をご記入ください
※ご記入いただいた個人情報内容につきましては、本会の連絡ならびに各種学会のご案内以外には使用いたしません。

◆申込内容 ※該当セミナー欄に☑印をし、かつこの希望日時・場所をご記入ください。プログラム等の兼ね合いで
ご相談させていただくことがございます。複数のセッション希望もお受けします。

種類： ランチョンセミナー スイーツセミナー アフタヌーンセミナー

希望日時： 7月3日(木) ※LSのみ 7月4日(金) 7月5日(土)

希望規模： 760席規模 210/230席規模 120席規模

テーマ：()

*テーマ（カテゴリー）が申込時未定の場合は未定とご記入ください

◆内容概要（予定座長・演者）

予定座長	氏名	所属
予定演者	氏名	所属
	氏名	所属

事務局欄	受付日	受付番号	備考
------	-----	------	----

申込期限：2025年3月31日（月）

E-mail：kobayashi@keimed.co.jp or FAX：03-6803-1534

申し込み先：第29回日本医療情報学会春季学術大会 シンポジウム2025 企業協賛運営事務局
株式会社ケイ・メッド 担当：小林
〒121-0823 東京都足立区伊興1-2-8
TEL：03-6803-1522 FAX：03-6803-1534 E-mail：kobayashi@keimed.co.jp

第29回日本医療情報学会春季学術大会・広告掲載申込書

申込日 年 月 日

会社名 団体名	フリガナ	
住所	〒	
実務 担当者	所属部署	氏名
	役職	
	TEL	ファックス
	E-mail	

※住所欄には、実務ご担当者の住所をご記入ください

※ご記入いただいた個人情報の内容につきましては、本会の連絡ならびに各種学会のご案内以外には使用いたしません。

◆お申込内容 ※該当する項目欄に☐印をご記入ください。（複数記入可）

※大会プログラム・論文集広告掲載の場合は、入稿方法欄にも必ずご記入ください。

- 1) プログラム・論文集掲載 表4 モノクロ
(A4版) 表3 モノクロ
 表2 モノクロ
 後付 モノクロ 1ページ
 後付 モノクロ 1/2ページ
【入稿方法】 版下・原稿 データ
- 2) 幕間広告 幕間広告 () 枠
- 3) 大会HPバナー広告 大会HPバナー広告
- 4) 参加証ロゴ広告 参加証ロゴ広告

事務局欄	受付日	受付番号	備考
------	-----	------	----

申込期限：2025年7月2日（水）

E-mail：kobayashi@keimed.co.jp or FAX：03-6803-1534

申し込み先：第29回日本医療情報学会春季学術大会 シンポジウム2025 企業協賛運営事務局
株式会社ケイ・メッド 担当：小林
〒121-0823 東京都足立区伊興1-2-8
TEL：03-6803-1522 FAX：03-6803-1534 E-mail：kobayashi@keimed.co.jp

第29回日本医療情報学会春季学術大会・寄付申込書

第29回日本医療情報学会春季学術大会 シンポジウム2025 in 仙台
大会長 大佐賀 敦 殿

申込日 年 月 日

会社名 団体名	フリガナ	
住所	〒	
実務 担当者	所属部署	氏名
	役職	
	TEL	ファックス
	E-mail	

※住所欄には、実務ご担当者の住所をご記入ください
※ご記入いただいた個人情報の内容につきましては、本会の連絡ならびに各種学会のご案内以外には使用いたしません。

第29回日本医療情報学会春季学術大会 シンポジウム2025 in 仙台 の趣旨に賛同し、
下記のとおり寄付いたします。

記

1. 寄付金額 金 _____ 円
2. 振込予定日 _____ 年 月 日